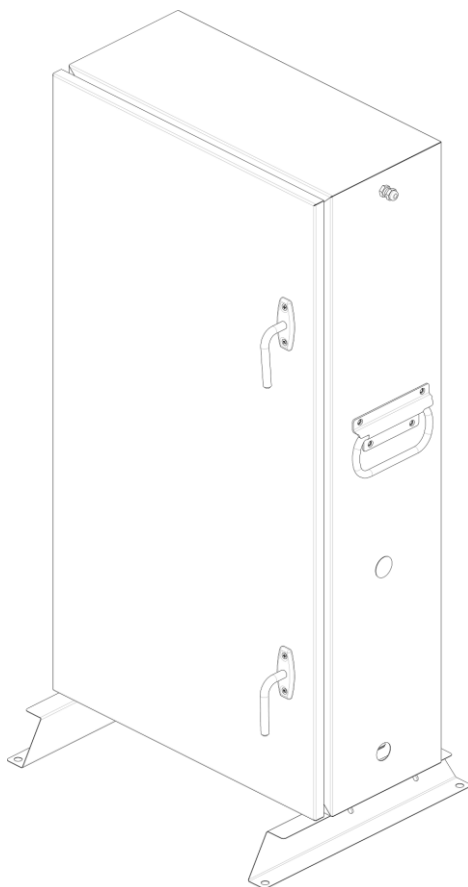


# Руководство по эксплуатации

## Шкаф для копчения



ООО «Вкус качества»

г. Киров, 2022

### Содержание

|   |   |
|---|---|
| 1 Назначение .....                        | 2 |
| 2 Технические характеристики.....         | 2 |
| 3 Комплект поставки.....                  | 2 |
| 4 Сборка шкафа .....                      | 4 |
| 5 Эксплуатация шкафа .....                | 6 |
| 6 Указания по уходу .....                 | 6 |
| 7 Транспортировка.....                    | 6 |
| 8 Требования к технике безопасности ..... | 6 |
| 9 Гарантийные обязательства .....         | 7 |
| 10 Свидетельство о приемке.....           | 7 |

Перед использованием изделия необходимо ознакомиться с настоящим руководством по эксплуатации

### 1 Назначение

Коптильный шкаф «Вкус качества» предназначен для приготовления копченых изделий из мяса, птицы, рыбы и других продуктов.

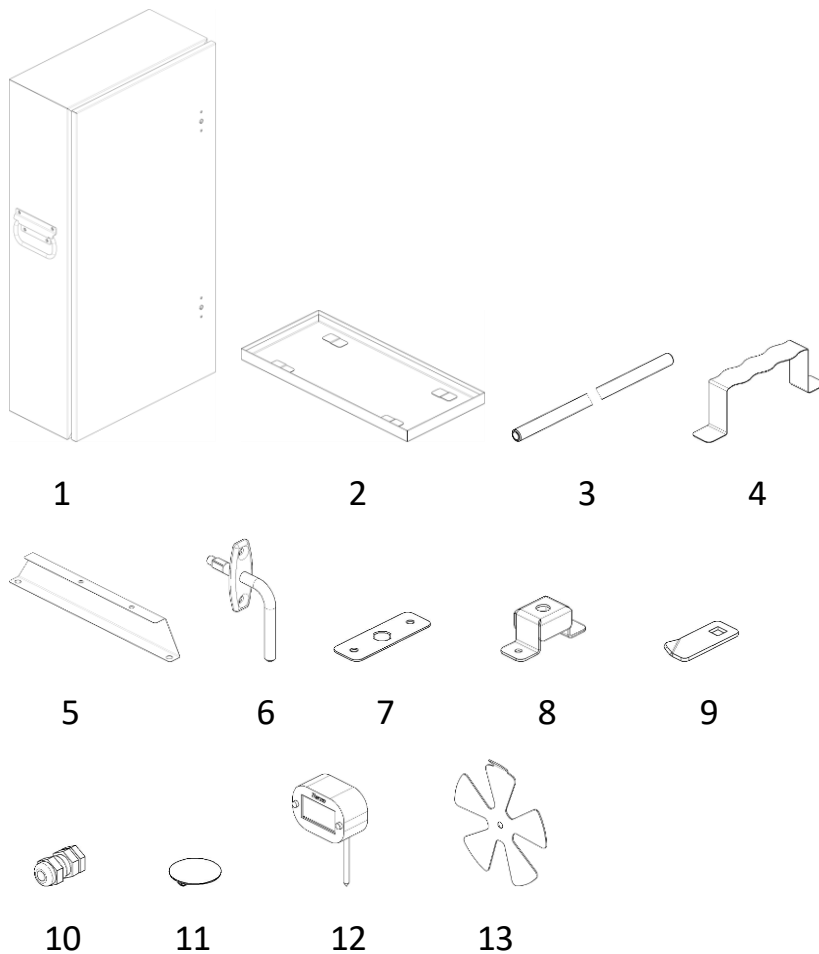
### 2 Технические характеристики

|                               |                   |
|-------------------------------|-------------------|
| Материал изготовления         | Сталь нержавеющая |
| Габаритные размеры, ДхШхВ, мм | 400x300x770       |
| Объем камеры, л               | 88                |
| Масса, кг                     | 10,3              |

### Обратите внимание

Перед сборкой шкафа необходимо снять защитную пленку со всех деталей, на которых она наклеена

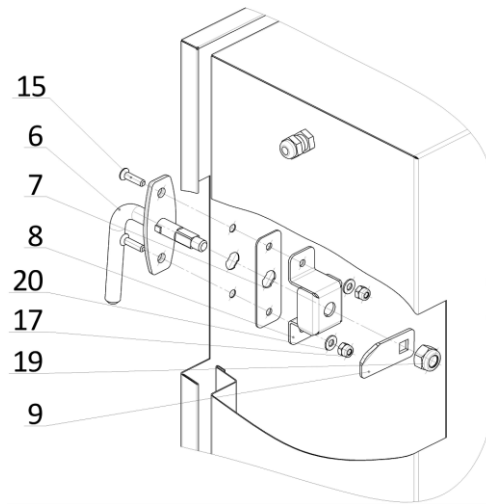
### 3 Комплект поставки



| <b>№</b>      | <b>Наименование</b>      | <b>Количество,<br/>шт</b> |
|---------------|--------------------------|---------------------------|
| 1             | Шкаф коптильный          | 1                         |
| 2             | Поддон                   | 1                         |
| 3             | Переключатель            | 6                         |
| 4             | Ручка поддона            | 2                         |
| 5             | Швеллер основания        | 2                         |
| 6             | Ручка дверцы             | 2                         |
| 7             | Пластина                 | 2                         |
| 8             | Кронштейн дверцы         | 2                         |
| 9             | Ригель                   | 2                         |
| 10            | Втулка                   | 1                         |
| 11            | Заглушка                 | 1                         |
| 12            | Термометр                | 1                         |
| 13            | Заслонка                 | 1                         |
| <b>Метизы</b> |                          |                           |
| 14            | Винт-барашек М5х10       | 4                         |
| 15            | Винт М4х16               | 4                         |
| 16            | Винт М5х10               | 1                         |
| 17            | Гайка самоконтрящаяся М4 | 4                         |
| 18            | Гайка самоконтрящаяся М5 | 1                         |
| 19            | Гайка самоконтрящаяся М8 | 2                         |
| 20            | Шайба плоская 4          | 4                         |

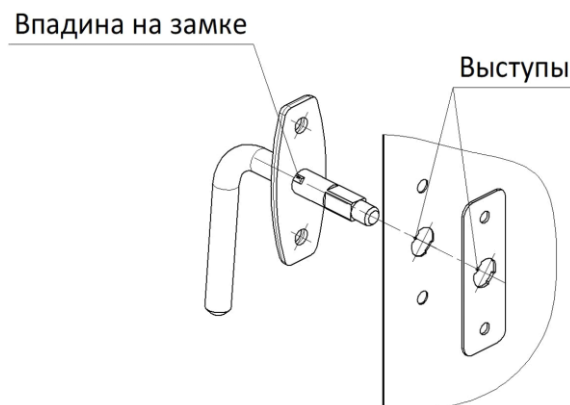
#### 4 Сборка шкафа

- Установка ручек дверцы (6)

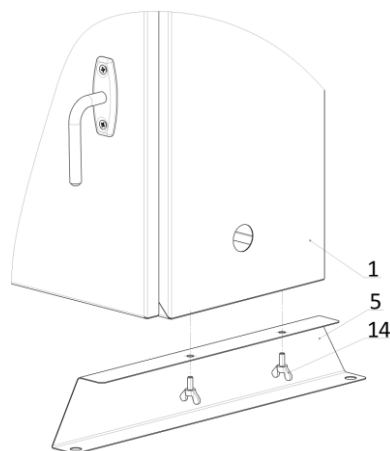


#### Обратите внимание

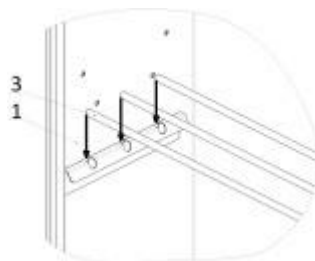
При установке выступы на пластинах (7) должны совпадать с выступами на дверце и впадинами на замке (6)



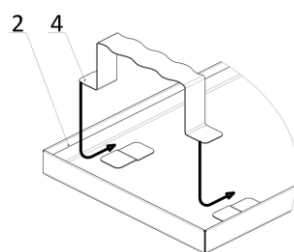
#### 4.2 Установка швеллера основания (5)



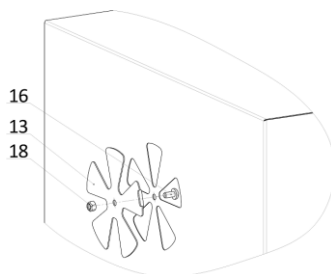
#### 4.3 Установка перекладин (4)



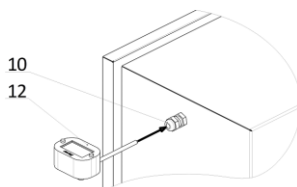
#### 4.4 Использование ручек (4) поддона (2)



#### 4.5 Установка заслонки (13)



#### 4.6 Использование термометра (12)



#### **Обратите внимание**

**Перед использованием термометра необходимо снять защитный колпачок с щупа**

#### 4.7 Использование заглушки (11)

В зависимости от применяемого типа дымогенератора он устанавливается в одно из двух отверстий коптильного шкафа (1). Второе отверстие закрывается при помощи заглушки (11)

**Завод-изготовитель оставляет за собой право в любой момент, без обязательного оповещения, вносить изменения в конструкцию, не ухудшающие качество коптильного шкафа**

## **5. Эксплуатация шкафа**

- Открыть дверцу шкафа (1), установить поддон (2), используя ручки (3), и перекладины (4) для размещения продуктов.

**Рекомендуется поддон перед копчением застелить фольгой. Таким образом, поддон легче содержать в чистоте.**

- Продукты, предварительно подготовленные к копчению, разместить или закрепить на перекладинах (4). Поверхность продуктов должна быть сухой и чистой, без подтеков;
- Закрыть дверцу, повернув ручки (6). Визуально проверить плотность закрытия дверцы;

5.4 Установить дымогенератор в одно из двух отверстий сбоку шкафа (1). Второе отверстие должно быть заглушено (11). Включить дымогенератор на необходимое по рецепту время.

**Рекомендуемая температура воздуха в коптильной камере при холодном копчении должна быть 18°...30°**

- После приготовления продукта дождаться полного рассеивания дыма, повернув заслонку (13) на задней стенке шкафа (1)

## **6. Указания по уходу**

6.1 После использования необходимо произвести очистку коптильного шкафа и поддона от жиров и налета и других загрязнений. Очистку производить мыльным раствором или органическими растворителями: спирт, метиловый спирт. Для особостойких загрязнений рекомендуется использование щелочных моющих средств. После удаления загрязнений поверхность промыть теплой водой и вытереть насухо.

**Запрещается для очистки изделий из нержавеющей стали использовать любые чистящие средства, содержащие в составе хлор.**

**Запрещается для удаления загрязнений использовать металлические губки и другие изделия из металла, которые могут оставить царапины на поверхности шкафа.**

6.2 Шкаф для копчения запрещено хранить в прямом контакте с изделиями из «черной» стали.

## **7. Транспортировка**

7.1 Допускается транспортировка всеми видами транспорта, исключая прямое попадание атмосферных осадков

## **8. Требования к технике безопасности**

8.1 Эксплуатация шкафа должна производиться только на улице.

8.2 Во время копчения не допускается переносить коптильный шкаф.

8.3 Не рекомендуется пользоваться коптильным шкафом в состоянии алкогольного или наркотического опьянения.

8.4 Устанавливать коптильный шкаф только на основания, обеспечивающие его устойчивость.

8.5 Соблюдать требования пожарной безопасности.

## 9. Гарантийные обязательства

9.1 Гарантийный срок эксплуатации составляет 12 месяцев. Гарантийный срок эксплуатации исчисляется со дня продажи. При отсутствии штампа торгующей организации срок гарантии исчисляется со дня выпуска изделия производителем, указанным в настоящем руководстве.

9.2 Срок службы коптильного шкафа в нормальных климатических условиях при соблюдении правил эксплуатации составляет 5 лет.

9.3 При выявлении брака в течении гарантийного срока производитель обязуется осуществить ремонт или замену корпуса бесплатно. Гарантийные обязательства выполняются только при условии соблюдения правил установки и эксплуатации корпуса. Гарантийные обязательства не выполняются производителем при:

- наличии механических, термических повреждений корпуса или его частей;
- наличии следов коррозии.

При обнаружении вышеописанных нарушений ремонт производится на платной основе по действующим, на момент обращения к производителю, расценкам.

## 10 Свидетельство о приёме.

Дата выпуска \_\_\_\_\_

Представитель ОТК

М.П.

Общество с ограниченной ответственностью «ВКУС КАЧЕСТВА»

Адрес производства: 610008, г. Киров, сл. Сошени, ул. Елочная, д. 3

Адрес офиса: 610017, г. Киров, ул. Московская, д. 52

тел.: 8 (800) 551-0965 / 8 (8332) 222-965

e-mail: [order@vk-pro.ru](mailto:order@vk-pro.ru)

Сайт: [vkus-kachestva.pф](http://vkus-kachestva.pф)